



Fascetta pesante

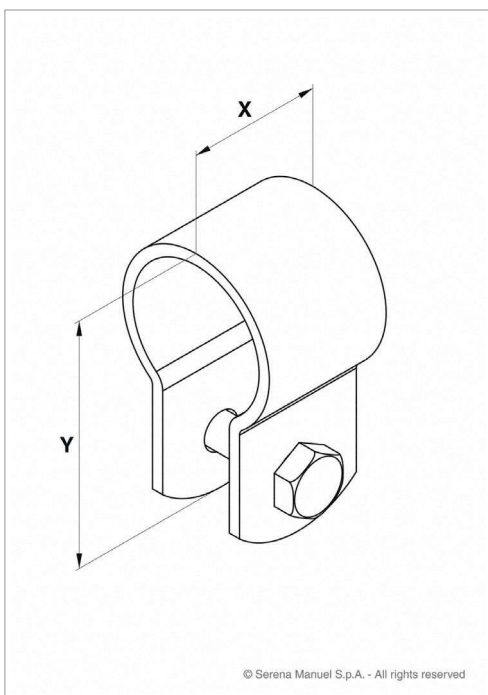
Heavy duty "Q" clip

Collier d'attache lourd

Schelle Q-Typ, schwere Ausführung

Abrazadera reforzada, 1 tornillo

Zincato a caldo - Galvanised steel - Galvanisé à chaud - Feuerverzinkt - Galvanizado en caliente



CODICE CODE CODE ARTIKEL-NR. CÓDIGO	DIAMETRO DIAMETER DIAMETRE DURCHMESSER DIÁMETRO	BULLONE BOLT AND NUT BOULON SCHRAUBE MIT MUTTER TORNILLO CON TUERCA	CONFEZIONE P. UNIT EMBALLAGE VPE PAQUETE	DIMENSIONI DIMENSIONS DIMENSIONS ABMESSUNGEN DIMENSIONES		SPESSORE THICKNESS ÉPAISSEUR DICKE ESPESO
				X	Y	
91370013	1/2" (21)	N° 1 8x20	N° 50	25	55	3
91370023	3/4" (27)	8x25	50	25	60	3
91370033	1" (33)	10x40	25	35	70	3
91370043	1"1/4 (42)	10x40	25	40	85	3,5
91370053	1"1/2 (48)	10x40	25	40	90	3,5
91370063	2" (60)	10x40	25	40	103	3,5
91370073	3" (89)	10x45	10	40	135	3,5